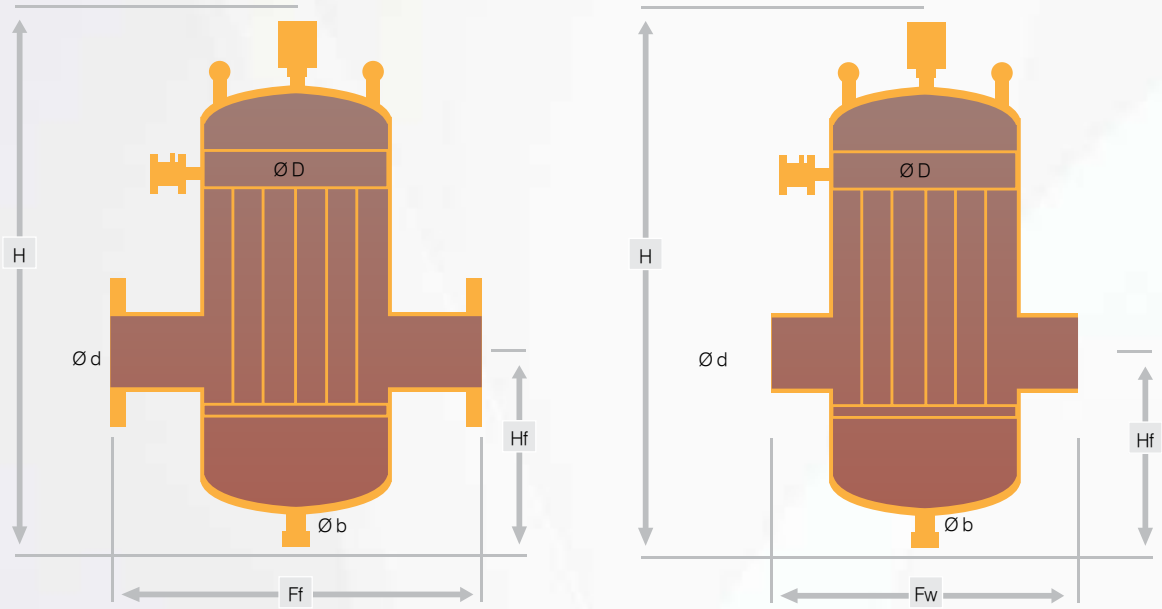


PHA PAKET HAVA AYIRICI



Bir kalorifer sisteminin havasının doğru şekilde atılması, hem sistemin hem de tek tek parçaların veriminin ve ömrünün artmasını sağlar. Aynı şekilde , sistemdeki tortu ve pisliğin atılması verimini ve ömrünü arttırır. Kodsan PHA ürünü , iki işlevi tek üründe toplayarak çözüm sunar. Hem zamandan hem de maliyetten tasarruf sağlar. Kodsan paket hava ayırıcılar 2" den 12"e kadar olan kapasiteleriyle sizlere hizmet sunar.



TİP	Önerilen Debi (m ³ /h)	Ø D (mm)	H' (mm)	Hf (mm)	Ø b	Flanşlı		Kaynaklı		Hacim (lt)
						DN	Ff (mm)	Ø d	Fw (mm)	
KPH 50	10	165	680	330	1"	50	430	2"	330	10
KPH 65	15	165	680	330	1"	65	430	2 1/2"	330	10
KPH 80	20	219	810	365	1"	80	500	3"	400	22
KPH 100	30	219	810	365	1"	100	500	4"	400	23
KPH 125	50	323	1040	480	1"	125	625	5"	525	65
KPH 150	80	323	1040	480	1"	150	625	6"	525	66
KPH 200	100	400	1070	500	1"	200	775	8"	650	107
KPH 250	150	450	1220	580	1"	250	860	10"	720	162
KPH 300	200	500	1340	610	1"	300	910	12"	770	224

UYGULAMA ŞEMASI

