

# KTT TORTU TUTUCU

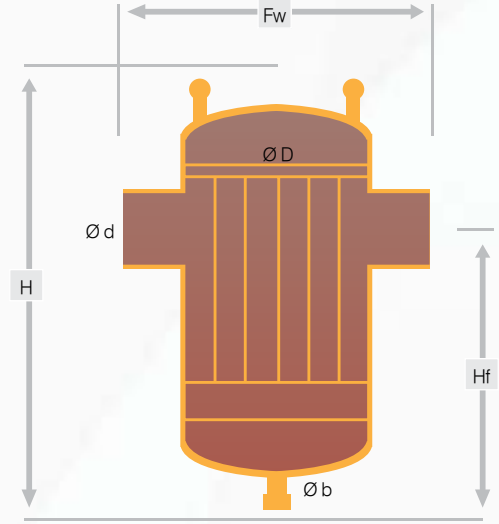
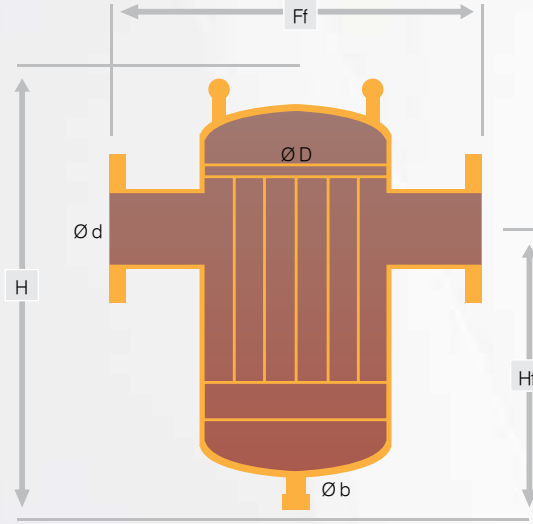


Su içinde bulunan tortu ve pislik, ısıtma ve soğutma tesisatlarında, pompa ve diğer armatürlerde aşınmaya, verim düşüklüğüne ve arızalara neden olmaktadır.

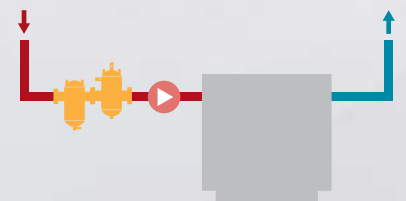
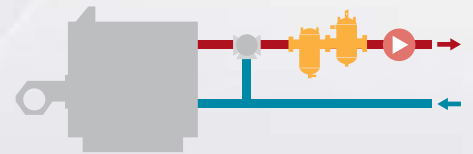
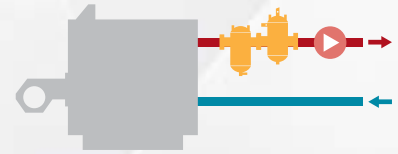
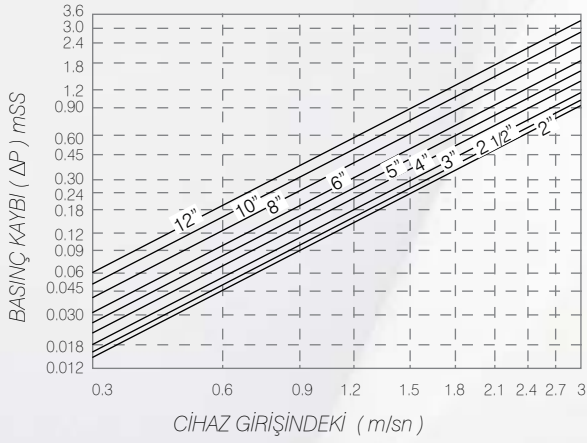
Klasik tip pislik tutucularda temizlik ve bakım kullanıcı tarafından kolay yapılamadığı için temizlik genellikle ihmal edilir. Bu ihmal, filtrelerin tıkanmasına ve sistemin verimli çalışmamasına,ve böylece yeteri kadar ısınama gibi sorunlara yol açar.

Kodsan tortu tutucununun klasik tip tortu tutuculara göre iki avantajı vardır :

- Tutulan pislik filtreden süzülerek cihazın alt kısmında birikir. Böylece sistem hiç bir zaman tıkanmaz.
- Biriken tortu cihazın altındaki boşaltma vanası sayesinde kolayca tahliye edilir



TİP	Önerilen Debi (m <sup>3</sup> /h)	Ø D (mm)	H' (mm)	Hf (mm)	Ø b	Flanşlı		Kaynaklı		Hacim (lt)
						DN	Ff (mm)	Ø d	Fw (mm)	
KTT 50	10	165	480	350	1"	50	430	2"	330	8
KTT 65	15	165	480	350	1"	65	430	2 1/2"	330	8
KTT 80	20	219	610	445	1"	80	500	3"	400	18
KTT 100	30	219	610	445	1"	100	500	4"	400	19
KTT 125	50	323	790	560	1"	125	625	5"	525	53
KTT 150	80	323	790	560	1"	150	625	6"	525	54
KTT 200	100	400	820	570	1"	200	775	8"	650	88
KTT 250	150	450	920	640	1"	250	860	10"	720	130
KTT 300	200	500	1040	730	1"	300	910	12"	770	185



## UYGULAMA ŞEMALARI

