

MONTAJ VE KULLANIM KILAVUZU



İçindekiler

	<u>Sayfa No</u>
Giriş	1
Teknik Özellikler	2
Ana Elamanlar	3
Sistem Bağlantı Elemanları	4
Cihazın Yerleşimi ve Montaj Esasları	5
KBS Serisi Tek Serpantinli Boyler Bağlantı Şeması	6
KBD Serisi Çift Serpantinli Boyler Bağlantı Şeması	6
KEB Serisi Elektrikli Boyler Bağlantı Şeması	7
KA Serisi Akümülyasyon Tankı Bağlantı Şeması	7
KSS Serisi Yatık Serpantinli Boyler Bağlantı Şeması	
KSC Serisi Cidarlı Boyler Bağlantı Şeması	8
KSO Serisi Cidarsız Boyler Bağlantı Şeması	8
Devreye Alma	9
Periyodik Bakım – Temizlik	10
Yetkili Servis Çağırmadan Önce Yapılması Gerekenler	11
Garanti Şartları	12-13
Garanti Belgesi	

Giriş

Kodsan 'ı tercih ettiğiniz için teşekkür ederiz.

- ✓ Cihazınızı güvenli ve verimli kullanabilmenizi garanti altına alabilmek için kılavuz içerisinde belirtilen talimatlara uymanızı tavsiye ederiz.
- ✓ Cihazınızın kurulumu, kullanımı ve bakımı bu kılavuzda belirtildiği gibi yapılmalıdır aksi halde sorumluluk uygulayıcıya aittir.
- ✓ Cihazınıza ilişkin daha ayrıntılı bilgi için KODSAN ile irtibata geçebilirsiniz.
- ✓ Bu kılavuzu gerektiğinde başvurmak amacıyla saklayınız.
- ✓ Sürekli kalitemizi geliştirmek, siz kullanıcılarımıza daha iyi ürün sunabilmek için bu belgede belirtilen tüm özellikler önceden haber vermeksizin değiştirilebilir.



- Boylerin tipine göre, boyler içindeki suyun sıcaklığını kontrol edebilmek için termostat duyar elemanın bağlanabileceği termovil bulunmaktadır.
- Boylerlerimizin üzerinde, istendiğinde sonradan ilave edilebilmesi için elektrikli rezistans ve termostat bağlantı manşonu bulunmaktadır.
- Cihaz, şehir şebekesine direkt bağlandığı için ayrıca şamandıralı bir su deposuna ihtiyaç göstermez.
- Basıncın çok yükseldiği durumlarda, soğuk su girişine takılacak emniyet ventili sayesinde basınç düşürülerek tam emniyet sağlanır.
- Boylerin iç yüzeyi DIN 4753 standartlarına uygun olarak emaye kaplanmış ve cihaz üzerinde bulunan anod vasıtası ile korozyona karşı tam koruma sağlanmıştır.
- Dış gövde kurşun oranı düşürülmüş elektrostatik toz boya ile kaplanarak pasa karşı korunmuştur.
- Boylerlerimiz TS EN 12897 standartına uygun olarak üretilmektedir.



Serpantin: Cihaz içerisine, her boylerin kapasitesine uygun serpantin yerleştirilmiştir. Kazana veya Güneş kolektörüne bağlanan serpantin içinde dolaşan sıcak su boylerin içerisindeki soğuk suyun ısınmasını sağlar.

Cidar: Yatık tip güneş enerjisi boyleri içerisine uygun ısıtma yüzeyine sahip cidar yerleştirilmiştir. Güneş kolektöründen gelen sıcak su cidarda dolaşarak boylerin içerisindeki soğuk suyu ısıtmaktadır.

Opsiyonel Termostatlı Isıtıcı Rezistans: Yatık tip ürünlerde 2 kw gücündeki rezistans ile takviye ısıtmada ve/veya dona karşı kullanılmaktadır.

Magnezyum Anod Çubuğu: Sistemde oluşan elektrostatik yükü üzerine çeker, kendisi harcanır ve böylece ürünün korozyona uğramasını engeller. Anodun tükenme hızı suyun kalitesine bağlı olarak değişkenlik göstermektedir. Anot yılda bir (1) kez kontrol edilmeli ve iki (2) yılda bir değiştirilmelidir.

Basınç Düşürücü: Hattaki su basıncının, cihazın izin verilen optimal basıncının üzerine çıkması durumunda bağlantı hattına mutlaka bir basınç düşürücü takılması gerekeir. Boyler içerisinde yüksek basınç oluşması durumunda boyler suyunu tahliye eder. (Dik tip ürünler için basınç dürücü 6-7 bar, yatık tip ürünler için basınç düşürücü 3-4 bar olmalıdır.)



Sistem Bağlantı Elemanları

Vana: Sistemdeki su akışına izin veren veya akışı durduran bir tesisat elemanı olarak kullanılmaktadır.

Emniyet Ventili: Boyler içerisinde yüksek basınç oluşması durumunda boyler suyunu tahliye eder.

Çekvalf: Sistem içerisinde hareket eden sıvıyı istenilen yönde akışına müsaade eder, sıvının ters yönde akışı engellenir.

Filtre: Sisteme giren sıvı içerisinde bulunabilecek partikül halindeki istenmeyen maddeleri tutmak için kullanılmaktadır.

Genleşme Tankı: Sistem içerisinde oluşabilen basınç dalgalanmalarını düzenlemek için kullanılmaktadır.

Pompa: Sistemde kullanılan sıvının sistem içerisinde dolaşımını sağlamak için kullanılmaktadır.

Manometre: Sistem içerisindeki basınç değerini göstermesi için kullanılmaktadır.

Termometre: Sistem içerisindeki sıvının sıcaklığını görmek için kullanılmaktadır.

Boyer ekipmanlarında dikkat edilmesi gereken en önemli nokta sisteme emniyet ventili ve genleşme tankının bağlanmasıdır

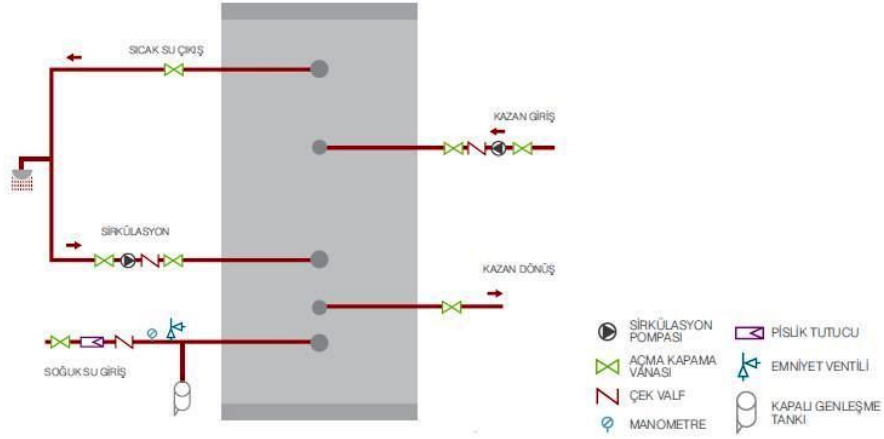


Cihazın Yerleşimi ve Montaj Esasları

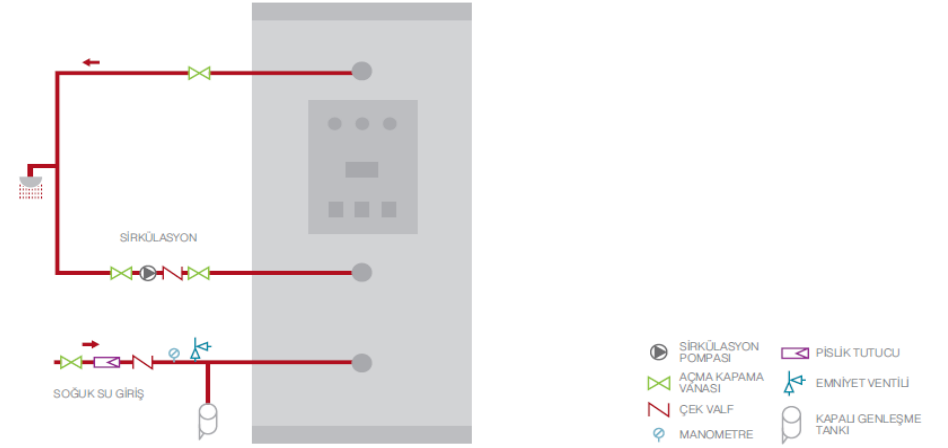
- Ürün ebatlarını uygun montaj yeri tespit edilmelidir.
- Cihazın yerleştirilmesi için, boylerin ağırlığını taşıyacak sağlamlıkta ve düzgün bir zemine uygun bir kaide yapılması gerekmektedir.
- Cihazımız kapalı veya donma tehlikesi olmayan bir mekana yerleştirilmelidir.
- Borulardan enerji kaybının en aza indirgenmesi için su çekme noktaları mümkün olduğunca boylere yakın yerlerde olmasına özen gösteriniz.
- Cihazımızın verimli çalışabilmesi için, boylerin monte edildiği tesisatın eksiksiz olarak şemada belirtildiği gibi yapılması ve ısı kaynaklarının kapasitesi, sıcak su ihtiyacına göre seçilmesi gerekmektedir.
- Cihaza bağlanacak tesisat TSE standartlarına uygun olmalıdır.
- Cihazın soğuk su giriş hattına giriş çapına uygun vana, pislik tutucu çekvalf, emniyet ventili, boşaltma vanası, genleşme tankı sırası ile montaj yapılmalıdır.
- Montaj hatalarından dolayı boylerin verimsiz çalışması veya fiziksel zarar görmesi karşısında ürün garanti kapsamı dışındadır.
- Cihaz üzerine emniyet ventili takılmamış, arızalanmış veya doğru bağlantı yapılmamış ise cihaz garanti kapsamına girmez
- Sürekli kalitemizi geliştirmek, siz kullanıcılarımıza daha iyi ürün sunabilmek için bu belgede belirtilen tüm özellikler önceden haber vermeksizin değiştirilebilir.

Her zaman genleşme tankı ve emniyet ventilini, boyler ile vana arasına gelecek şekilde monte ediniz.

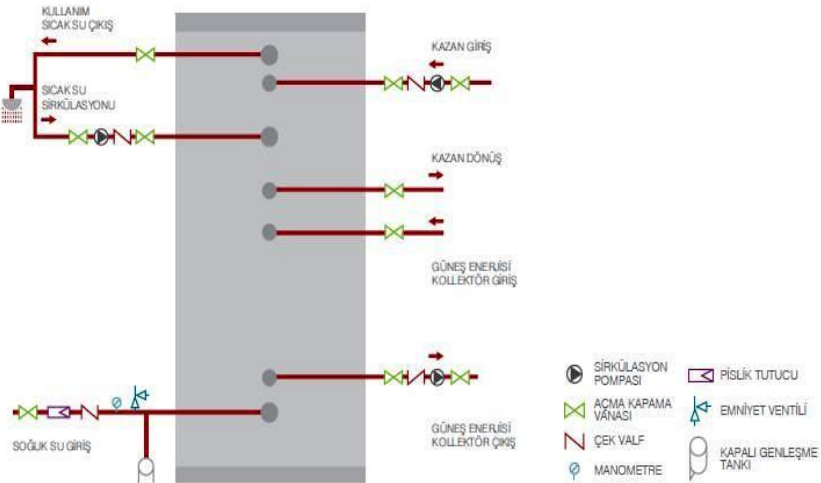
KBS Serisi Tek Serpantinli Boyler Bağlantı Şeması



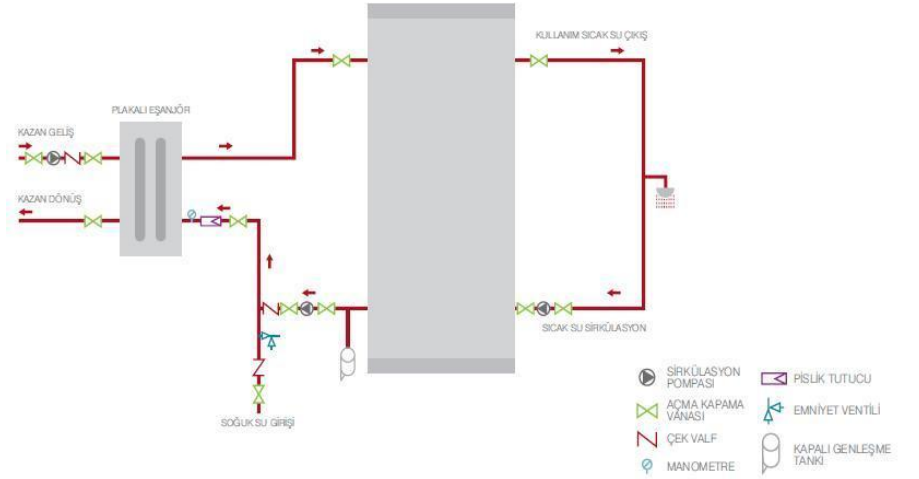
KEB Serisi Elektrikli Boyler Bağlantı Şeması



KBD Serisi Çift Serpantinli Boyler Bağlantı Şeması

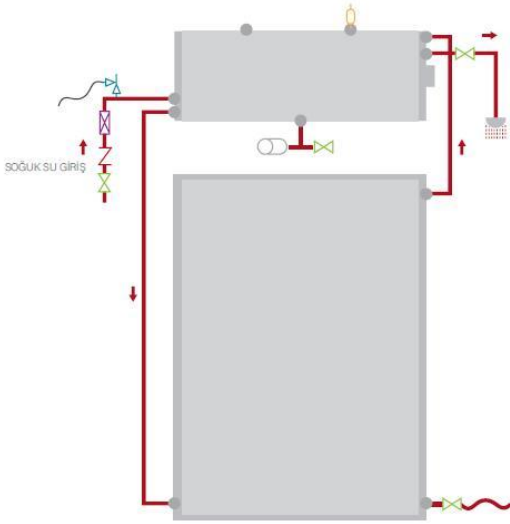


KA Serisi Akümülayson Bağlantı Şeması

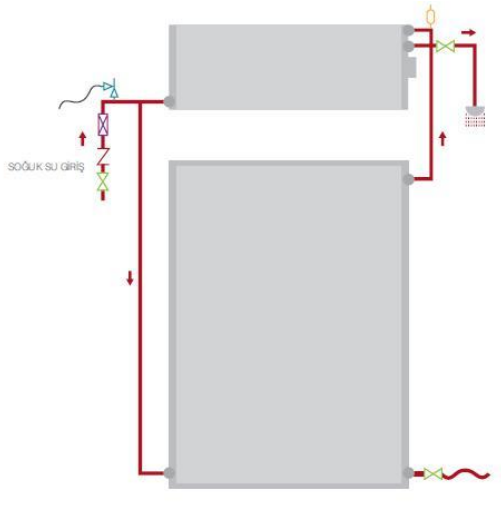




KSS Yatık Serpantinli Boyler Bağlantı Şeması / KSC Yatık Cidarlı Boyler Bağlantı Şeması



KSO Yatık Cidarsız Boyler Bağlantı Şeması

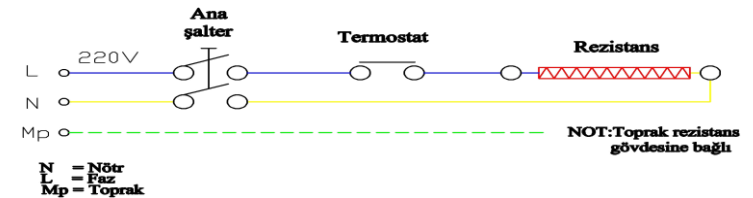


- ✓ Boylerinizin tamamen su ile dolu olduğuna ve soğuk su girişinin serbest olduğuna emin olmadan boilerinizi çalıştırmayınız.
- ✓ Tüm bağlantıların ve boruların sızdırmazlıklarını kontrol ediniz.
- ✓ Boiler devre dışı bırakılacağı zaman önce sıcak akışkan daha sonra soğuk akışkan devre dışı bırakılmalıdır.
- ✓ Opsiyonel olarak rezistanslı boilerler topraklanmalıdır. Cihazın bağlantı düzenekleri üzerinde çalışırken, besleme devreleri kesilmez.

Elektrik Tesiâtı Bağlantısı

- Opsiyonel termostatlı rezistans kullanma voltajı 220 Volt AC dir. (Özel durumlarda 380 Volt AC bağlanabilir)
- Şayet şebeke 110 Volt ise araya 110 / 220 Volt 2000 watt'lık transformatör bağlatınız.
- Boileri kullanacağınız yerdeki sigortanın amperajı 16 amperden az ise sigortayı değiştiriniz.
- Rezistans şebeke bağlantısını en az 3 x 1,5 mm kablo kesiti ile yapınız.
- Cihazın elektrik bağlantısını ehliyetli bir elektrikçiye yaptırınız.

Topraklama hattını ihmal etmeyiniz. Topraklama yapmadan kullanım halinde firmamız sorumlu değildir.





Periyodik Bakım - Temizlik

- Boylerinizden her zaman istenilen performansı alabilmeniz için, şebeke suyunun sertliğine bağlı olarak rezistans ve boyler içinde oluşabilecek kireç, pislik ve tortuların belirli periyotlarla temizleme flanşı açılarak ürün içinin temizlenmesi tavsiye edilir.
- Boyler elektrik ısıtıcılı olarak çalışıyor ise cihazın elektrik ile olan bağlantısını kesiniz.
- Boyler tesisatında bulunan vana, çekvalf, pislik tutucu, emniyet ventili, genişleme tankı, termometre gibi ekipmanların sağlam olmasına özen gösteriniz.
- Pislik tutucuyu belirli aralıklarla sökerek filtresini temizleyiniz.
- Boyler üzerinde bulunan magnezyum anot yılda bir kontrol edilmeli ve ilk kontrol sonrasında, anodun aşınma derecesine göre yapılacak kontrolün sıklığı belirlenmelidir.
- Ürün üzerindeki magnezyum anot çapı 12 mm'den az ise magnezyum anot değiştirilmelidir. (Ürün üzerindeki magnezyum anodun orijinal kalınlığı 26 mm'dir)
- Cihaz devre dışı bırakıldığında donmayı engellemek için önlem alınmalı ve boylerin içi boşaltılmalıdır.
- Ürün içerisini temizlerken kesinlikle emayeye zarar vermeyiniz.
- Ürünün temizliği yapıldıktan sonra temizleme flanşı, termovil, termostat bağlantı noktalarının sızdırmazlığına dikkat edilmelidir.



Yetkili Servis Çağırmadan Önce Yapılması Gerekenler

A. Boyer rezistansı (Opsiyonel) çalışmıyor ise;

- Elektrik kesik olabilir,
- Şalter kapalı olabilir,
- Bina ana sigortası atmış olabilir.

B. Musluktan sıcak su gelmiyor ise;

- Şebekede sular kesiktir,
- Boyler sıcak-soğuk su vanası kapalıdır,
- Pislik tutucu dolmuştur.

C. Musluktan su akıyor fakat sıcak su gelmiyor ise;

- Kalorifer tesisatı veya güneş kolektörü çalışmıyor olabilir,
- Kalorifer çalışıyor sirkülasyon pompası çalışmıyor olabilir.

D. Boylardan yeterince sıcak su alınamıyor ise;

- Boyler hacmi ihtiyaca göre seçilmemiş olabilir,
- Boyler soğuk su tarafından çekvalf monte edilmediği için basıncı yükselen sıcak su şebekeye dönüyor olabilir,
- Otomasyon sisteminde problem olabilir,

E. Boyer üzerindeki emniyet ventili su akıtıyor ise;

- Şebeke basıncı 6.5 bara eşit veya büyük olabilir,
- Emniyet ventili conta oturma yüzeyine pislik kaçmış olabilir.



- 1) Bu kullanım kılavuzunda belirtilen esaslara, uyarılara ve standartlara uyulmak koşulu ile KODSAN boylarları, güneş enerjisi su depoları imalat hatalarına karşı 2 (iki) yıl KODSAN garantisindedir.
- 2) Ürün Garanti Belgesi, boyları satın aldığımız KODSAN yetkili satıcısı tarafından doldurulup, kaşelenecektir.
- 3) Garanti işlemleri, ancak KODSAN onayladığı servislerinin yapacağı işlemler için geçerlidir. Uzman olmayan, yetkisiz kişilerin ürüne yapacakları müdahaleden üretici ve satıcı şirketler sorumlu değildir.
- 4) Garanti süresi içinde yapılacak onarımlarda geçen süre, garanti süresine ilave edilir.
- 5) Tamir süresi en fazla 30 iş günüdür. Bu süre ürünün yetkili servis atölyelerimize, yetkili servis atölyelerimizin bulunmaması durumunda yetkili satıcılarımıza veya firmamıza ürünün ulaştığı tarihten itibaren başlar. Ürünün arızasının 15 iş günü içerisinde giderilmemesi halinde KODSAN ürünün tamiri tamamlanıncaya kadar benzer özelliklere sahip başka bir ürünün, müşterinin kullanımına tahsis edecektir.
- 6) Arızanın giderilmesi konusunda uygulanacak teknik yöntemlerin tespiti ile değiştirilecek parçaların saptanması tamamen firmamıza aittir. Arızanın giderilmesi ürünün bulunduğu yerde, yetkili servis atölyelerimizde veya üretim tesisimizde yapılabilir. Müşterimizin buna onayı şarttır.
- 7) Ürünün teslim tarihinden itibaren garanti süresi içinde kalmak kaydıyla,
 - 1 (bir) yıl içerisinde, aynı arızayı ikiden fazla tekrarlaması veya farklı arızaların dörtten fazla ortaya çıkması sonucu üründen yararlanamamanın süreklilik kazanması,
 - Tamiri için gereken azami sürenin aşılması,
 - Yetkili servis atölyelerince; mevcut olmaması halinde sırasıyla Yetkili Satıcımız, Bölge temsilciliğimizden birisinin bölgeye en yakın servis yetkilisi ile birlikte veya firmamız yetkilisince düzenlenecek raporla arızanın tamirinin mümkün bulunmadığının belirlenmesi durumunda, ücretsiz olarak değiştirme işlemi yapılacaktır.
- 8) Garanti belgesi ile ilgili olarak çıkabilecek sorunlar için Sanayi ve Ticaret Bakanlığı, Tüketicinin ve Rekabetin Korunması Genel Müdürlüğü'ne başvurabilir.
- 9) Bu Garanti Belgesi'nin kullanılmasına 4077 sayılı Tüketicinin Korunması Hakkında Kanun ile bu Kanuna dayanılarak yürürlüğe konulan Garanti Belgesi Uygulama Esaslarına Dair Tebliğ uyarınca, T.C.Sanayi ve Ticaret Bakanlığı, Tüketicinin ve Rekabetin Korunması Genel Müdürlüğü tarafından izin verilmiştir.

Garanti Kapsamı Haricinde Olan Genel Hususlar

Aşağıda belirtilen hususlar ve bu maddeler dâhilinde meydana gelen ve/veya gelebilecek arızalar, sorunlar ve hasarlar garanti kapsamı dışında kalacaktır.

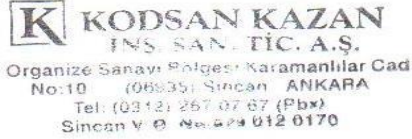
- 1) Kapasite Etiketleri ve Garanti Belgesinin tahrif edilmesi veya kaybedilmesi,
- 2) Kullanma Kılavuzunda yer alan hususlara aykırı ve amaç dışı kullanılmasından meydana gelen hasar ve arızalar,
- 3) Hatalı tip seçiminden kaynaklanan hasar ve arızalar,
- 4) KODSAN onayladığı servislerin dışında yapılan bakım ve onarımlar nedeni ile oluşan hasar ve arızalar,
- 5) Şebeke basıncının değişken olması ve/veya ürün üzerinde emniyet ventilinin bulunmaması durumunda,
- 6) Ürünün tesliminden sonra nakliye, indirme, yükleme, depolama, harici fiziki (Çarpma, çökme, kırma) ve kimyevi etkenlerle meydana gelen hasar ve arızalar,
- 7) Çevresel etkenler (deprem, yangın, sel, su basması, şiddetli rüzgar, yıldırım düşmesi, kireç, tesisatın aşırı kireçli/çamurlu/pis olması, nem, rutubet, toz, ürünün dona maruz kalması, susuz çalışma) ile meydana gelen hasar ve arızalar,
- 8) Voltaj düşüklüğü veya fazlalığı; topraksız priz kullanılması; hatalı elektrik tesisatından gelen hasar ve arızalar,
- 9) Ürünün kullanma kılavuzunda bulunan montaj resmine uygun şekilde ekipmanlarla montaj edilmemesi,
- 10) Ürünün kullanma kılavuzunda belirtilen ekipmanların arızalı olması,
- 11) Elektrikli ürünlerde TS EN 60204-1 kapsamındaki ekipmanlar hariç (elektrik panosu), diğer elektrik ekipmanları (Rezistans, Termostat),

İMALATÇI VEYA İTHALATÇI FİRMANIN

Unvanı : KODSAN KAZAN İNŞ. SAN. TİC. A.Ş
Adres :1. ORG.SAN. BÖL. KARAMANLILAR CAD. NO: 10
SİNCAN/ANKARA
Telefon : +90 312 267 07 67
Telefaks : +90 312 267 05 54

FİRMA YETKİLİSİNİN

İmza ve Kaşesi

ÜRÜNÜN

Model :
Kapasite :
Seri Numarası :
Azami Tamir Süresi : 30 iş günü
Garanti Süresi : 2 yıl

SATICI FİRMANIN

Unvanı :
Adres :
Telefon :
Telefaks :
Fatura Tar. ve No :
Tarih/İmza/Kaşe :

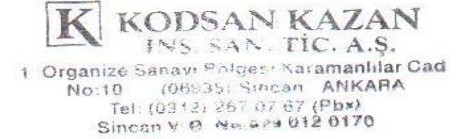
Dikkat: Bu kısım müşteride kalacaktır. Müşteri garanti süresi boyunca bu belgeyi muhafaza edecek, gerektiğinde servise gösterecektir.

İMALATÇI VEYA İTHALATÇI FİRMANIN

Unvanı : KODSAN KAZAN İNŞ. SAN. TİC. A.Ş
Adres :1. ORG.SAN. BÖL. KARAMANLILAR CAD. NO: 10
SİNCAN/ANKARA
Telefon : +90 312 267 07 67
Telefaks : +90 312 267 05 54

FİRMA YETKİLİSİNİN

İmza ve Kaşesi

ÜRÜNÜN

Model :
Kapasite :
Seri Numarası :
Azami Tamir Süresi : 30 iş günü
Garanti Süresi : 2 yıl

SATICI FİRMANIN

Unvanı :
Adres :
Telefon :
Telefaks :
Fatura Tar. ve No :
Tarih/İmza/Kaşe :

Dikkat: Bu kısım işaretli yerden kesilerek satıcıda kalacaktır.